

# STORE 105

*zip*

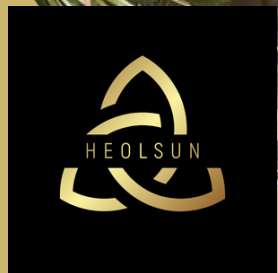
Avec sa toile maintenue en tension dans les coulisses par un système de demie-fermeture à glissière soudée sur la toile, le store coffre ZIP 105 se distingue par son excellente protection solaire et sa haute résistance à des vents violents (voir Résistance au vent p. 5).

Performant et facile à manœuvrer grâce à sa motorisation Somfy IO. Souvent installé sur les côtés des pergolas, le store ZIP 105 trouve également sa place sur les fenêtres dans des dimensions moindres, notamment dans les écoles et bureaux.



## TOILE DE QUALITE

Sa toile micro-perforée en fibre de verre et PVC haute ténacité 520 g/m<sup>2</sup> est parfaitement protégée dans un coffre en aluminium, assurant durabilité et esthétique. Excellente protection contre la chaleur jusqu'à 96 % de l'énergie solaire rejetée en application extérieure.



## CONTACTEZ NOUS

 [contact@heolsun.fr](mailto:contact@heolsun.fr)

 [www.heolsun.fr](http://www.heolsun.fr)



## ROBUSTE & HAUT DE GAMME

Aluminium extrudé  
Visserie inox A2  
Fabrication française et sur-mesure  
Permet d'économiser jusqu'à 30% d'énergie



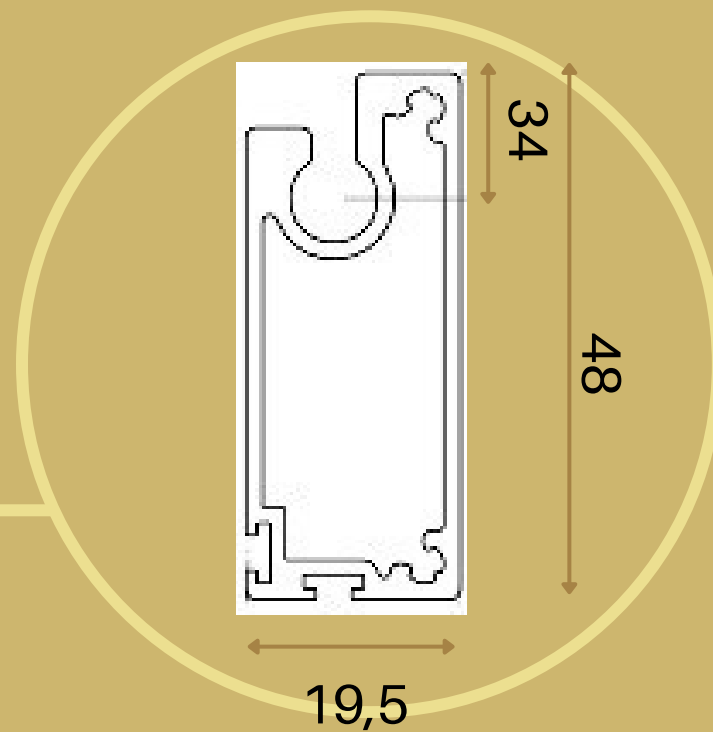
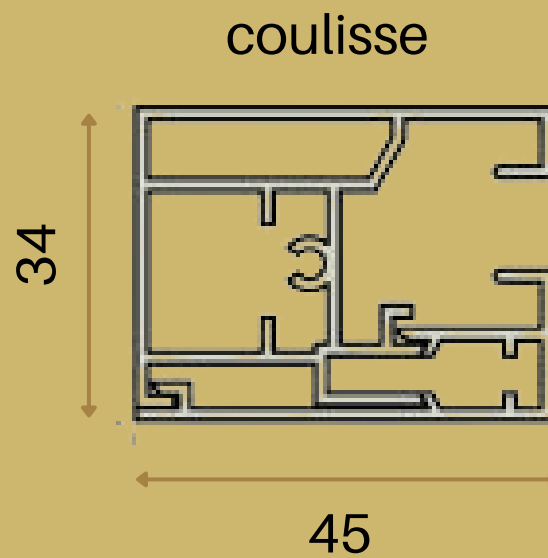
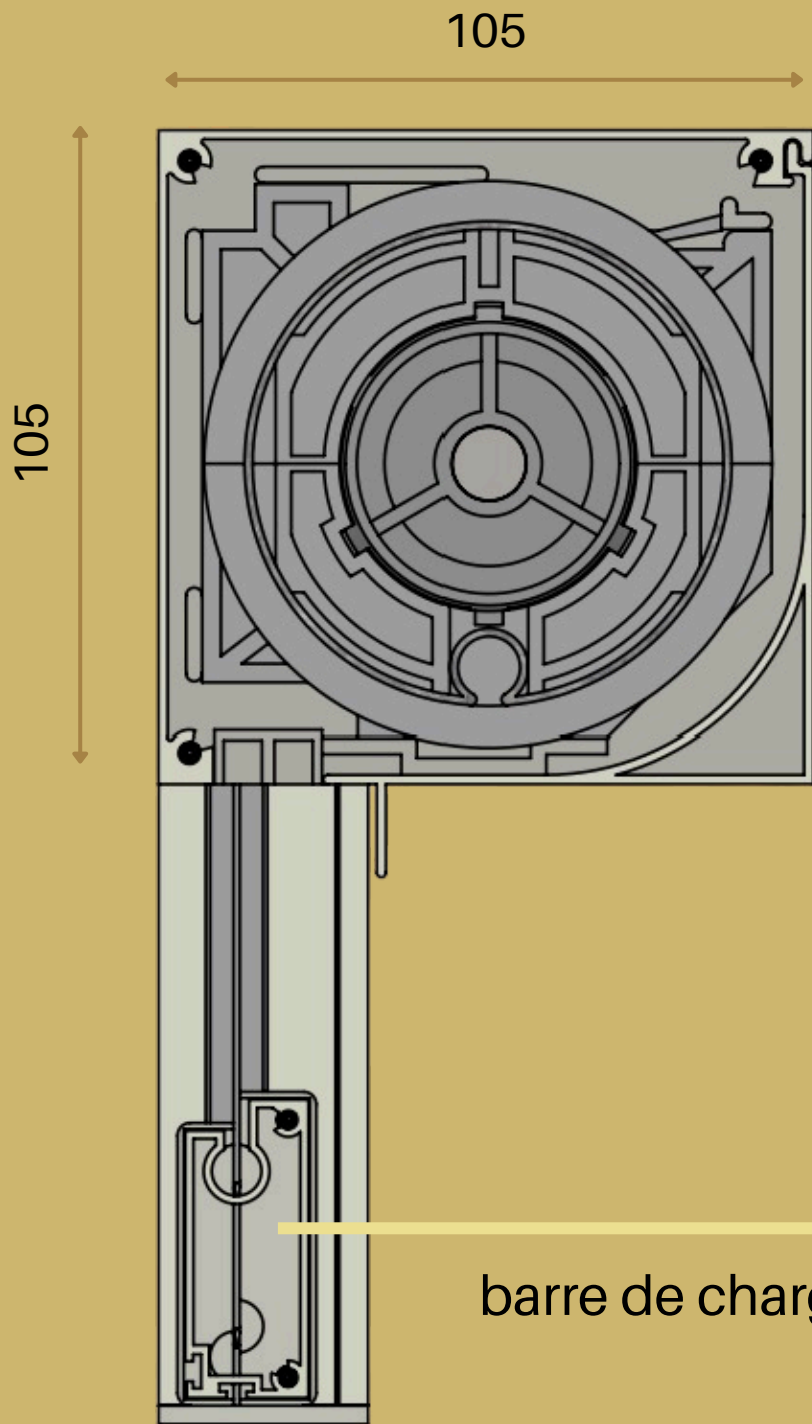
## PERSONNALISABLE

Deux coloris standards élégants : Blanc brillant RAL 9010 et Gris anthracite texturé RAL 7016.  
Large gamme de coloris de toile disponible (voir p. 6)

Dimensions max	L 5200 mm x H 2500 mm L 4000 mm x H 2700 mm
Structure	Aluminium alliage 6060T6
Coffre	Aluminium extrudé avec face avant amovible
Dimensions du coffre	105 mm x 105 mm
Dimensions des coulisses	34 mm x 45 mm

Coulisse & Barre de charge	Aluminium extrudé et laqué. Barre de charge de L 19,5 x H 48 mm. Guidage par coulisses ZIP avec amortisseur intégré à la glissière.
Toile	Mermet 5500 satiné micro-perforée filtrante
Motorisation	Tubulaire Somfy IO à commande radio pré-monté dans le coffre + une télécommande
Store : Coloris standard	Blanc RAL 9010 brillant / Gris anthracite RAL 7016 texturé
Toile : Coloris standard	52 coloris au choix (voir p.6)

Origine	Fabrication française sur-mesure
Garantie	<b>2 ans sur le coffre, coulisses, accessoires</b> <b>5 ans sur la motorisation</b> <b>5 ans sur la toile</b>
Type de pose	Entre tableau et en applique



## RÉSISTANCE AU VENT

Les performances de résistance au vent des stores ZIP sont valables uniquement dans les conditions d'installation suivantes : Installation en tableau ou en façade ; Espace entre la toile et le vitrage inférieur à 100 mm.

Tableau des classes : Norme EN 13561 :

CLASSE 1	CLASSE 2	CLASSE 3	CLASSE 4	CLASSE 5	CLASSE 6
28 km/h	38 km/h	48 km/h	60 km/h	76 km/h	92 km/h

En cas d'écartement :

- entre 100 mm et 300 mm : les performances de résistance au vent doivent être réduites d'une classe ;
- entre 300 mm et 500 mm : les performances doivent être réduites de deux classes ;
- au-delà de 500 mm : les classes de résistance au vent ne sont plus applicables.



Nous utilisons les toiles Screen Mermet 5500 Satiné, de qualité supérieur et l'un des leaders sur le marché.

Toile micro-perforée 285g/m<sup>2</sup>, laisse l'air circuler pour réguler naturellement la température.

Elle est conforme à la norme de résistance au feu M1.

Épaisseur : 0,75 mm

Composition : 42 % Fibre de verre & 58 % PVC

Transparence : nette vision vers l'extérieur

Résiste au vent jusqu'à 120 km/h : classe 6 selon la norme EN 13561 et classe 12 sur l'échelle de Beaufort.

**52 coloris au choix** : voir page suivante



**Nous vous conseillons de commander votre store zip après l'installation de votre pergola.**



Uniquement disponible en 285 cm